

SES2-600-ECO

Die neuen Alarmierungskonzepte Elektronische Sirenen sind aufgrund ihrer geringen Stromaufnahme, des geringen Wartungsaufwandes, der variablen Sirensignale und der Wiedergabe von Sprachspeichern auf dem Vormarsch. Sie sind in unterschiedlichen Variationen modular aufbaubar und können in verschiedenen Leistungsstufen geliefert werden.

Die SES2-ECO-Serie ist für preissensible Kunden gedacht, welche die Vorzüge einer hochwertigen Sirene nutzen wollen, ohne jedoch dabei große Abstriche zu machen, d.h. Sprachdurchsagen und andere Optionen sind möglich.

VORTEILE & FUNKTIONEN

- Preisgünstige Alternative zur Motorsirene
- Lautloser Verstärker- und Lautsprechertest mit 20 kHz Testsignal
- Temperatur-/Überlastungsschutz für Verstärker
- Batteriespannungsüberwachung und Abschaltung bei Batterie-Unterspannung zur Vermeidung von Tiefentladung
- Netzautarker Betrieb bei Stromausfall bis zu 28 Tage

TECHNISCHE DETAILS

ALLGEMEIN

| | |
|--|----------------|
| Schalldruckpegel in dB(A) in 30 m Entfernung | 107 - 117dB(A) |
| Grundfrequenz | 415 Hz |
| Anzahl der Schallstrahler | 4 |
| Luftfeuchtigkeit | 0 % - 100 % |

SCHALLSTRAHLER

| | |
|--------------------------------|---|
| Schallstrahler hergestellt aus | Material ALSi7Mg0,35F - seewasser-resistentes Aluminium |
| Druckkammersysteme | 4 à 150 Watt (Endfertigung in Deutschland - speziell auf die erhöhten Anforderungen bei elektronischen Sirenen angepasst) |
| Schallabstrahlung | wahlweise kreisförmig (180° u. 360°) oder gerichtet (0° u. 0°-2-reihig) |
| Zwischenflansche | 0 bei 360°, 1 bei 180° u. 0°-2-reihig, 3 bei 0° |
| Antennenflansch | optional |
| Schraubensatz | V2A |
| Temperaturbereich | -50° C bis +70° C |
| Gesamtgewicht | 34,42 - 59,62 kg |
| Maße (B x H x T) | 180°: 830 x 1386 x 160 mm 360°: 830 x 940 x 830 mm 0°: 630 x 2530 x 160 mm 0°-2-reihig: 630 x 1386 x 280 mm |

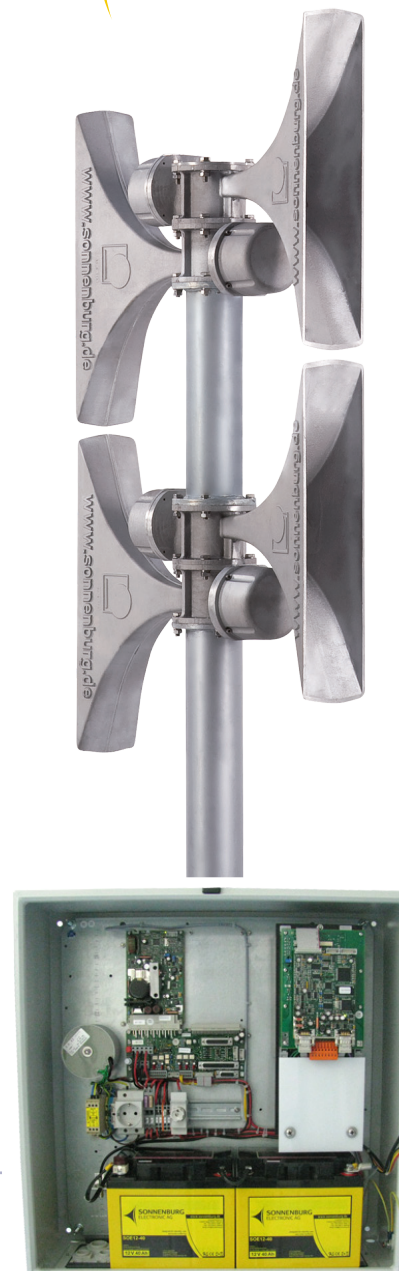
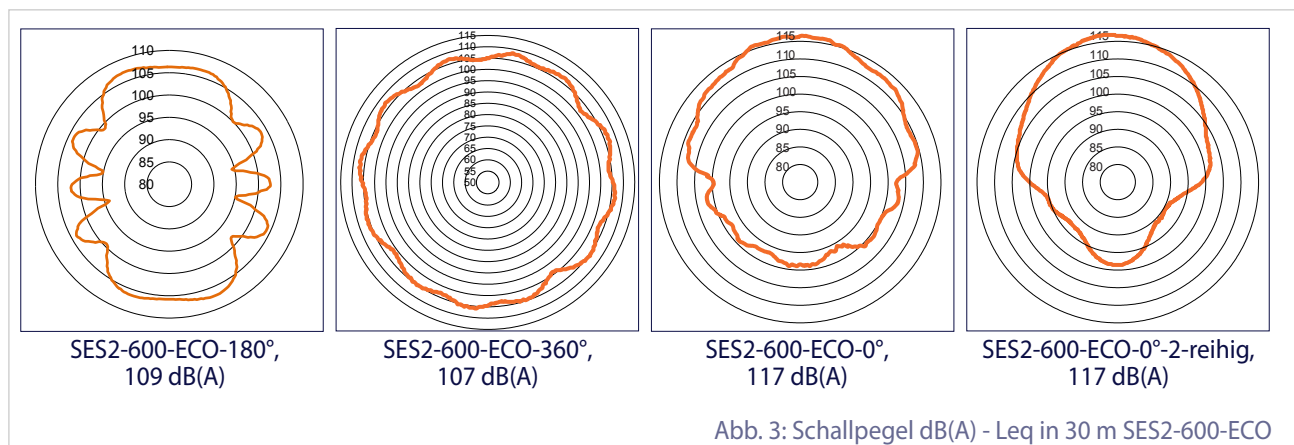
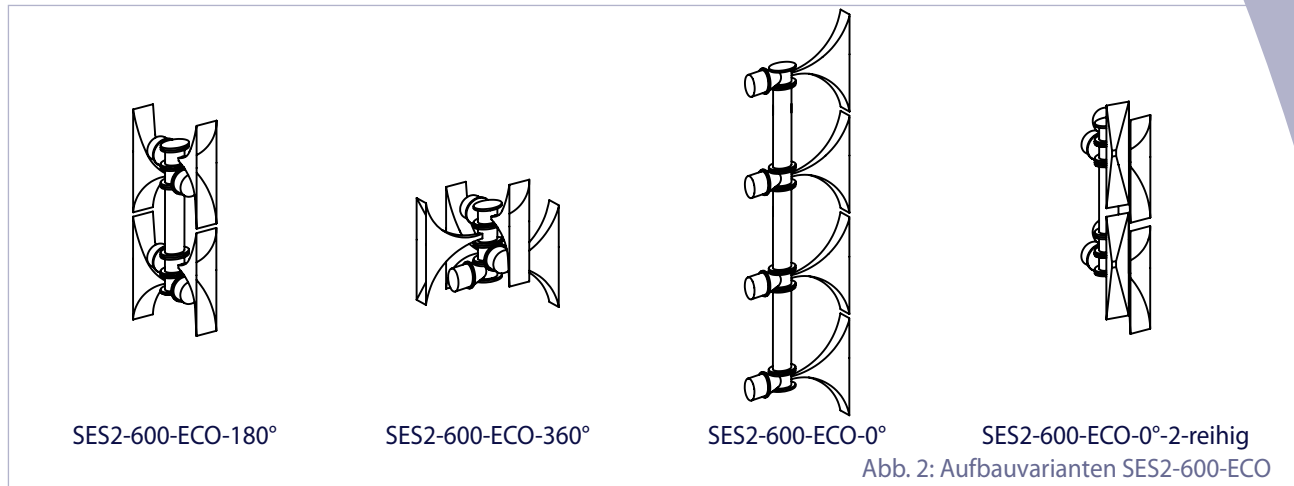


Abb.1: Eine ECO-Variante

TECHNISCHE DETAILS SES2-600-ECO



STEUEREINHEIT

| | |
|---|---|
| Anzahl der Leistungsverstärker | 1 |
| Ausgangsleistung RMS | 600 W RMS |
| Netzspannung | 230 V _{AC} |
| Leistungsaufnahme im Ruhezustand | bei geladenen Batterien: 2 V A, maximal: 70 VA |
| Anzahl der verschiedenen Signale | bis zu 25 |
| Anzahl der potentialfreien Eingänge | 2 + Takteingang (optional 5 zusätzliche möglich) |
| Stromversorgungsausgänge | 1 abgesicherter Ausgang 24 V _{DC} für Fernwirkempfänger o. externe Geräte, 1 abgesicherter Ausgang 12 V _{DC} , max. 500 mA, für Fernwirkempfänger o. externe Geräte |
| Prüftasten | 1 Taste für 20 kHz z lautloser Test + 1 System-Reset-Taste |
| Statuserkennung über Service-Schnittstelle | alle Statusmeldungen können über ein Serviceprogramm an der Serviceschnittstelle angezeigt werden |
| Optische Wert- u. Zustands-Signalisierung | |
| Standardanzeige des Leistungsverstärkers: | Betrieb, Lautsprecherkreis 1-OK, Lautsprecherkreis 2-OK, Übertemperatur, Kurzschluss, Ausgang offen |
| Standardanzeige der Stromversorgung: | Datenverkehr RS485 OK, „low bat“, Batterieabschaltung, Gerät im Programmiermodus |
| Statusmeldungen | optional 2 potentialfreie Ausgänge für Summenstörung und Alarm aktiv max. 24 V / 100 mA |
| Batterieaufbau | wartungsfreie Blei-Vlies (AGM) Batterien |
| Batteriestromentnahme bei Netzausfall im Ruhezustand (mit Option Funkgerät) | 60 mA (200 mA) |
| Batteriespannung / -kapazität (C20) | 2 x 12 V / 40 Ah |
| Batterieladung | max 2 A (nach IU-Kennlinie) |
| Batteriekapazität | 18 Tage mit 20 Alarmen à 1 Min. bei 20° C |
| Temperaturbereich Elektronik / Batterien | -40° C bis +70° C / -25° C bis +60° C |
| Schutzart | IP 66 (Abhängig von Zwangsbelüftung u. Kabeleinführung) |
| Maße Schaltschrank (B x H x T) | 600 x 600 x 210 mm |
| Gewicht / Farbe | 59,5 kg / RAL 7035 |